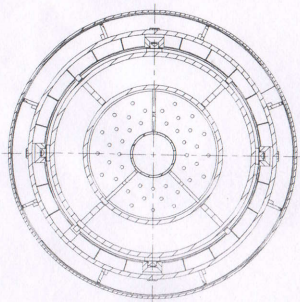
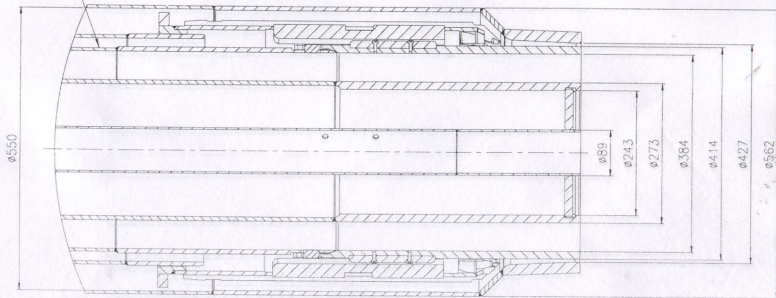


A-A (1 : 5)



01.02.02.01

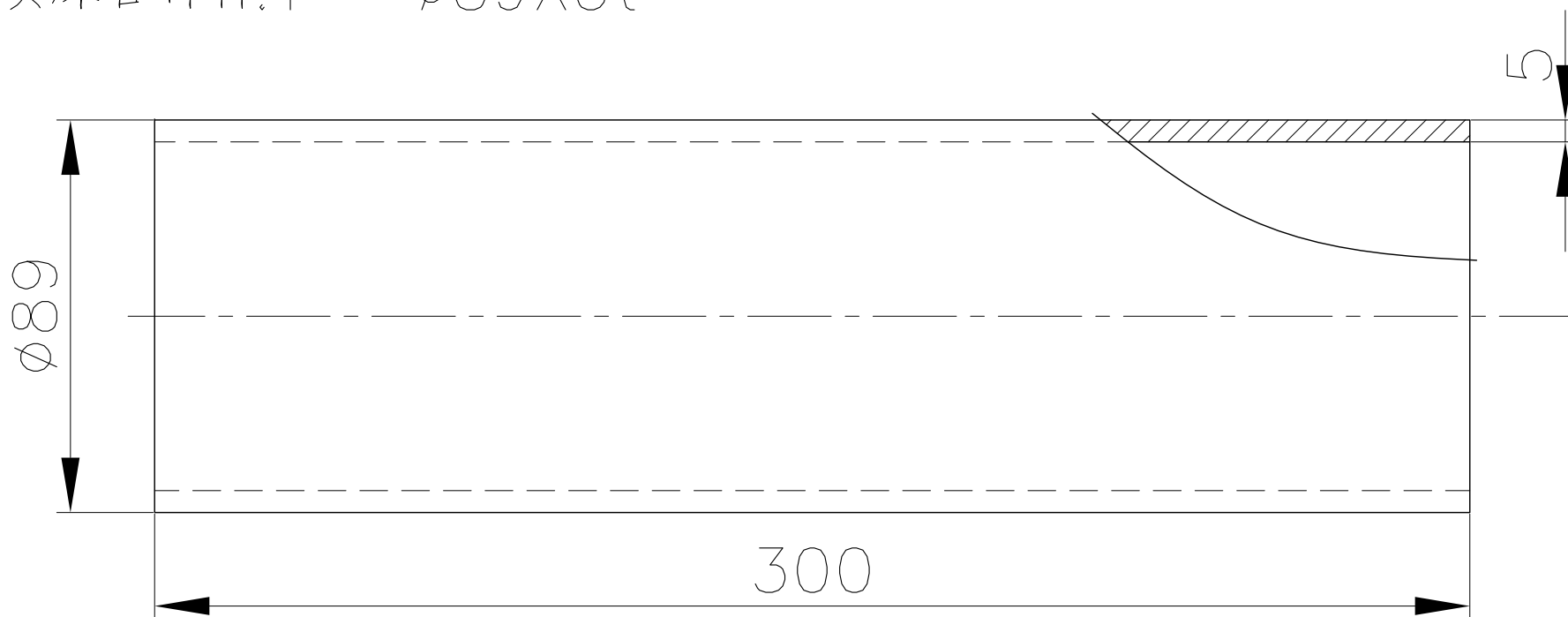
B (1 : 5)



References to parts list on this drawing, example
 01.02.03.08, refers to parts list sheet 01.02.03 line 08.

① Installed length when Cool nozzle is flush with Air nozzle.
 Shown in cold condition.

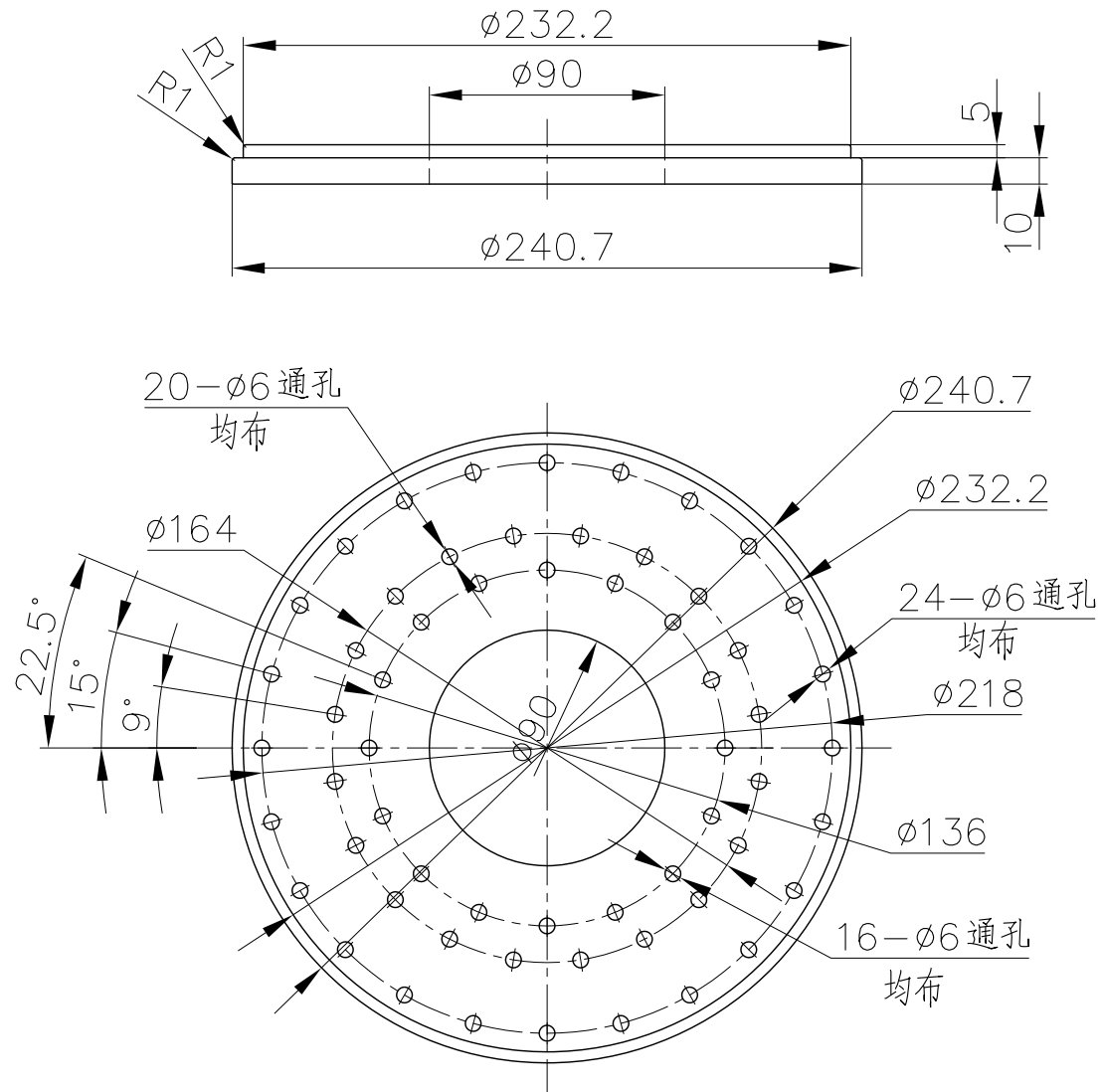
一、喷煤管部件.1-- $\phi 89 \times 5t$



技术要求

1. 材质 310S 不锈钢(0Cr25Ni20);
2. 数量: 1 件;

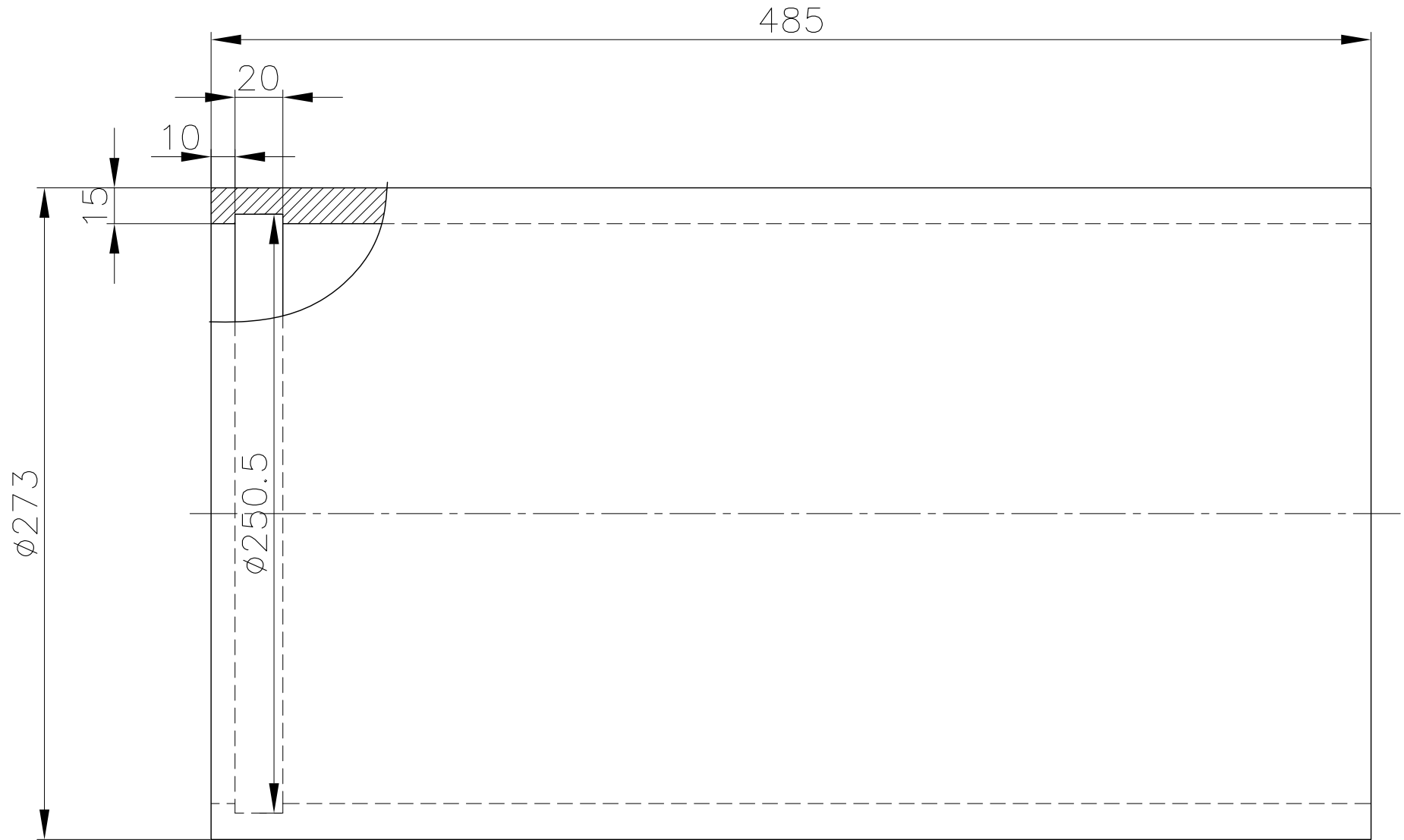
二、喷煤管部件.2--端板



技术要求

1. 三排孔交错布置；
2. 材质 310S不锈钢(0Cr25Ni20)；
3. 数量:1件；

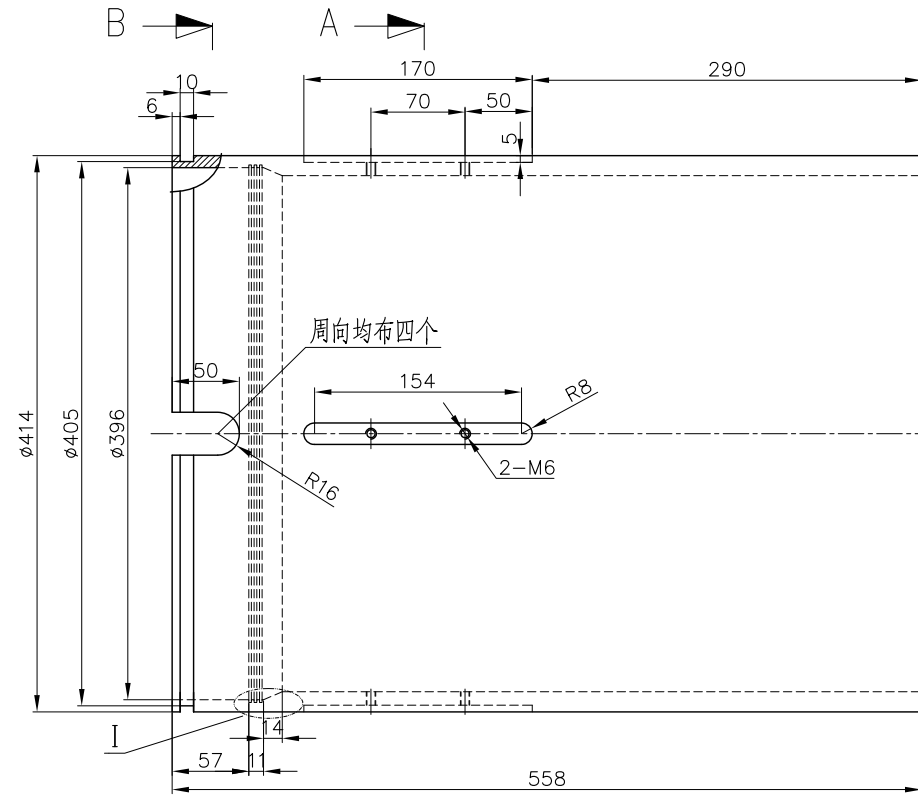
三、喷煤管部件.3——中间管 $\phi 273 \times 15$ t



技术要求

1. 三排孔交错布置；
2. 材质 310S 不锈钢(0Cr25Ni20)；
3. 数量：1 件；

四、喷煤管部件.4---中间管 $\phi 414 \times 15t$



周向均布四个

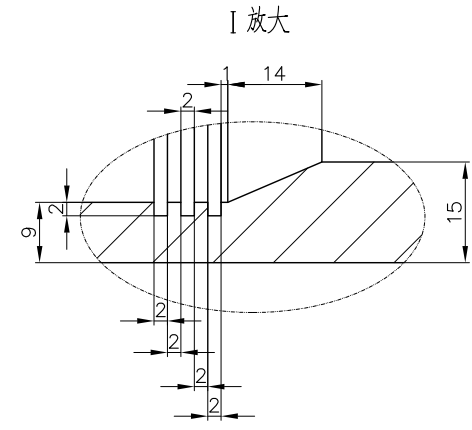
154

$R16$

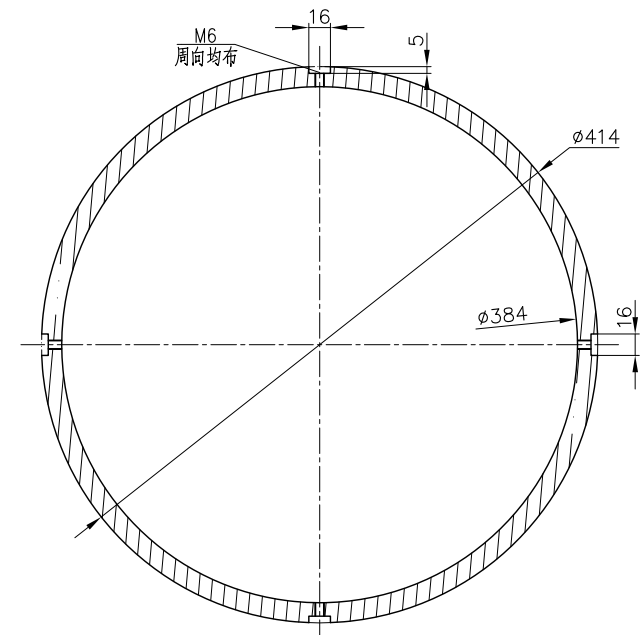
2-M6

B —> A —>

- 技术要求
1. 材质 310S 不锈钢(0Cr25Ni20);
 2. 数量: 1件;



A-A



B-B

